

IGO オリジナルゴムバンド



商品紹介

1



1 100g 紙箱入り (#.12.14.16.18.)

一般及び事務用

〈100個/カートン〉

輪ゴムのサイズで、紙箱の色を変えることにより、より消費者の方々にサイズが判りやすいように工夫しております。又、従来の暗いイメージのカラーリングではなく、明るいカラフルな色でお客様の目を引くようにしています。

2



2 500g ポリ袋入り

(スライダー付き・上部ヘッダー付き・底ガゼット)

軽包装資材・農業用他

〈40袋/カートン〉

従来他社の紙袋との、差別化商品。

紙袋の破損のクレーム(小売店頭販売時、水周り使用時)等の問題に対し、袋をポリエチレンに変更、破損し難くし、ヘッドにスライダーを取り付ける事により、取出し易く、収納し易くしております。特に、水を使用する職場(ほか弁・花屋・スーパー・バッグヤード等)には、大変好評を得ております。又、従来の紙袋と比較して安定感の向上、価格の引き下げ、等を行うことにより差別化を図った当社のオリジナル実用新案取得商品です。

(実用新案登録番号 3077131号)

3



3 1kg ポリ袋入り

(シーラー止め)

軽包装資材・農業用他

〈20袋/カートン〉

農業向け等、大量に使用する場合の為に開発。従来の紙袋に比べ破損も少なく、低価格に設定。大量消費に適している商品です。

500gスライダー付ポリ袋 使用説明



ヘッダー(黄色の紙)にはミシン目が入っています。ミシン目より上を全部引き剥がして下さい。

スライダーを右方向へ引くと袋が開きます。左へ引くと閉まります。

- 当社オリジナルゴムバンド製品は、品質的には国内最高級品並の品質検査結果を得ております。
- 尚、弊社は、1カートンからの出荷を、運賃元払いにて承っております。

株式会社 **エム・エイ・ティ**

〒158-0096 東京都世田谷区玉川台2-11-4
TEL.(03)3707-4768 FAX.(03)3707-3589

代理店

ゴムバンド規格表

●定番

番手	折径 (mm)	切巾 (mm)	厚み (mm)	備考
#12	40	1.1	1.1	
#14	50	1.1	1.1	
#16	60	1.1	1.1	
#18	70	1.1	1.1	

●各種分切りバンド

番手	折径 (mm)	切巾 (mm)	厚み (mm)	備考
#170	60	3	1.1	#16-3
#175	60	4.5	1.1	#16-4.5
#180	60	6	1.1	#16-6
#190	70	3	1.1	#18-3
#195	70	4.5	1.1	#18-4.5
#200	70	6	1.1	#18-6
#210	80	3	1.1	#20-3
#215	80	4.5	1.1	#20-4.5
#220	80	6	1.1	#20-6
#260	100	3	1.1	#25-3
#265	100	4.5	1.1	#25-4.5
#270	100	6	1.1	#25-6
#310	120	3	1.1	#30-3
#315	120	4.5	1.1	#30-4.5
#320	120	6	1.1	#30-6
#360	140	3	1.1	#35-3
#365	140	4.5	1.1	#35-4.5
#370	140	6	1.1	#35-6
#410	160	3	1.1	#40-3
#415	160	4.5	1.1	#40-4.5
#420	160	6	1.1	#40-6
#460	180	3	1.1	#45-3
#465	180	4.5	1.1	#45-4.5
#470	180	6	1.1	#45-6

●各種分切りバンド

番手	折径 (mm)	切巾 (mm)	厚み (mm)	備考
#20 並	80	1.1	1.1	
#20 太	80	12.0	1.1	
#25 並	100	1.1	1.1	
#25 太	100	15.0	1.1	
#30 並	120	1.1	1.1	
#30 太	120	18.0	1.1	
#35 並	140	1.1	1.1	
#35 太	140	21.0	1.1	
#40 太	160	21.0	1.1	
#45 太	180	21.0	1.1	

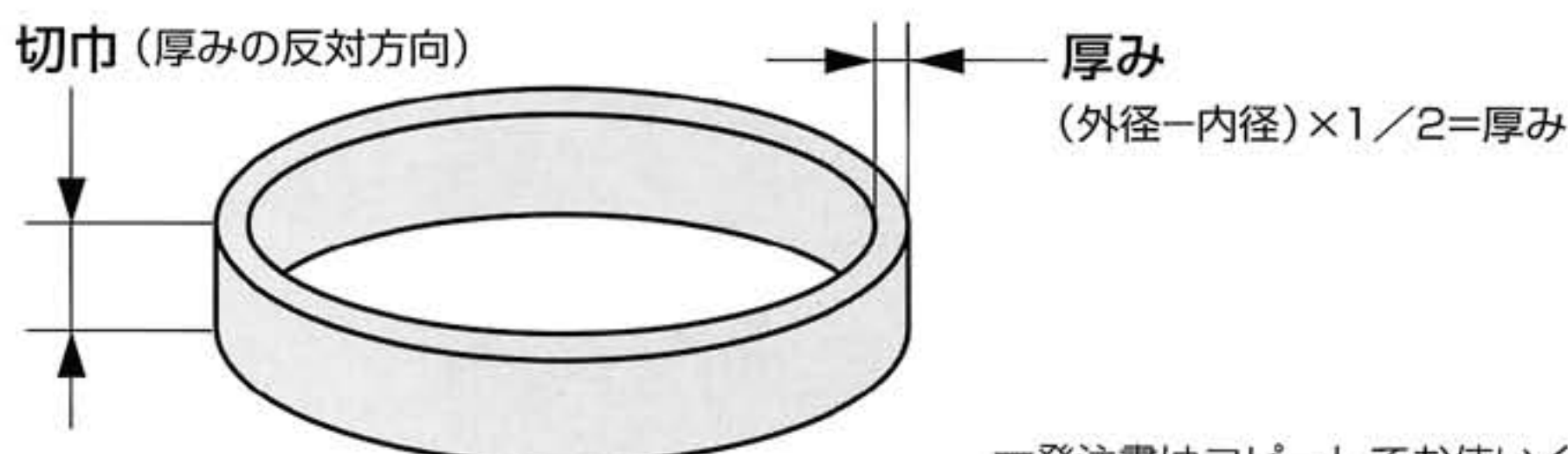
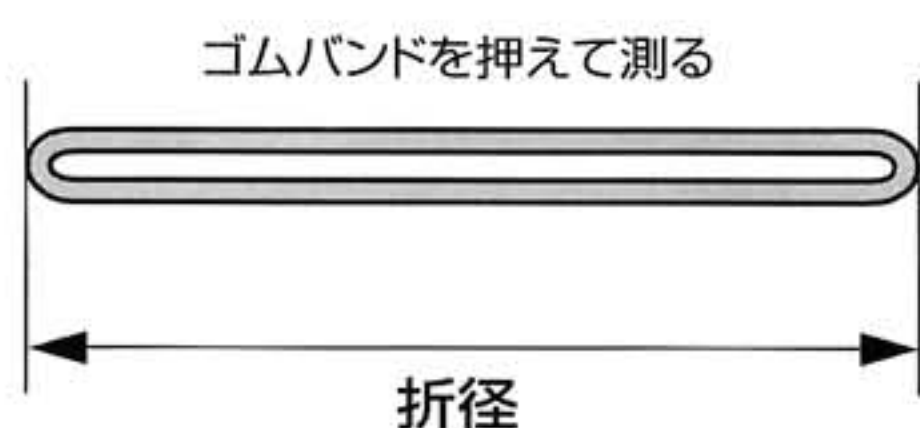
●各種分切りバンド〉 *別単価

番手	折径 (mm)	切巾 (mm)	厚み (mm)	備考
#7	18	1.1	1.1	
#8	25	1.1	1.1	
#10	35	1.1	1.1	
#50	200	21	1.1	
#55	220	21	1.1	
#60	240	21	1.1	
#65	260	21	1.1	
#70	280	21	1.1	
#75	300	21	1.1	
#80	320	21	1.1	
#85	340	21	1.1	
#90	360	21	1.1	
#95	380	21	1.1	
#100	400	21	1.1	

※各種カラーバンドも上記サイズ、以外のサイズも取り揃えております。
お問い合わせ下さい。

サイズの測り方

切巾・厚みは、ご指示寸法に変更可能です。



▼発注書はコピーしてお使いください。

御中 発注書

発注元 _____

発注日 年 月 日

発注No. _____ 担当

納入先 _____

番手	内容量	単価	数量
	○ 100g ○ 500g ○ 1 k g		
	○ 100g ○ 500g ○ 1 k g		
	○ 100g ○ 500g ○ 1 k g		